



REPUESTOS GALI  
VEHÍCULO INDUSTRIAL S.L.



## Hella - 8ML376750501 - INTERCOOLER MAN TGX/TGS

Aplicacion Man TGA, TGS, TGX & Bus

Equivalencias

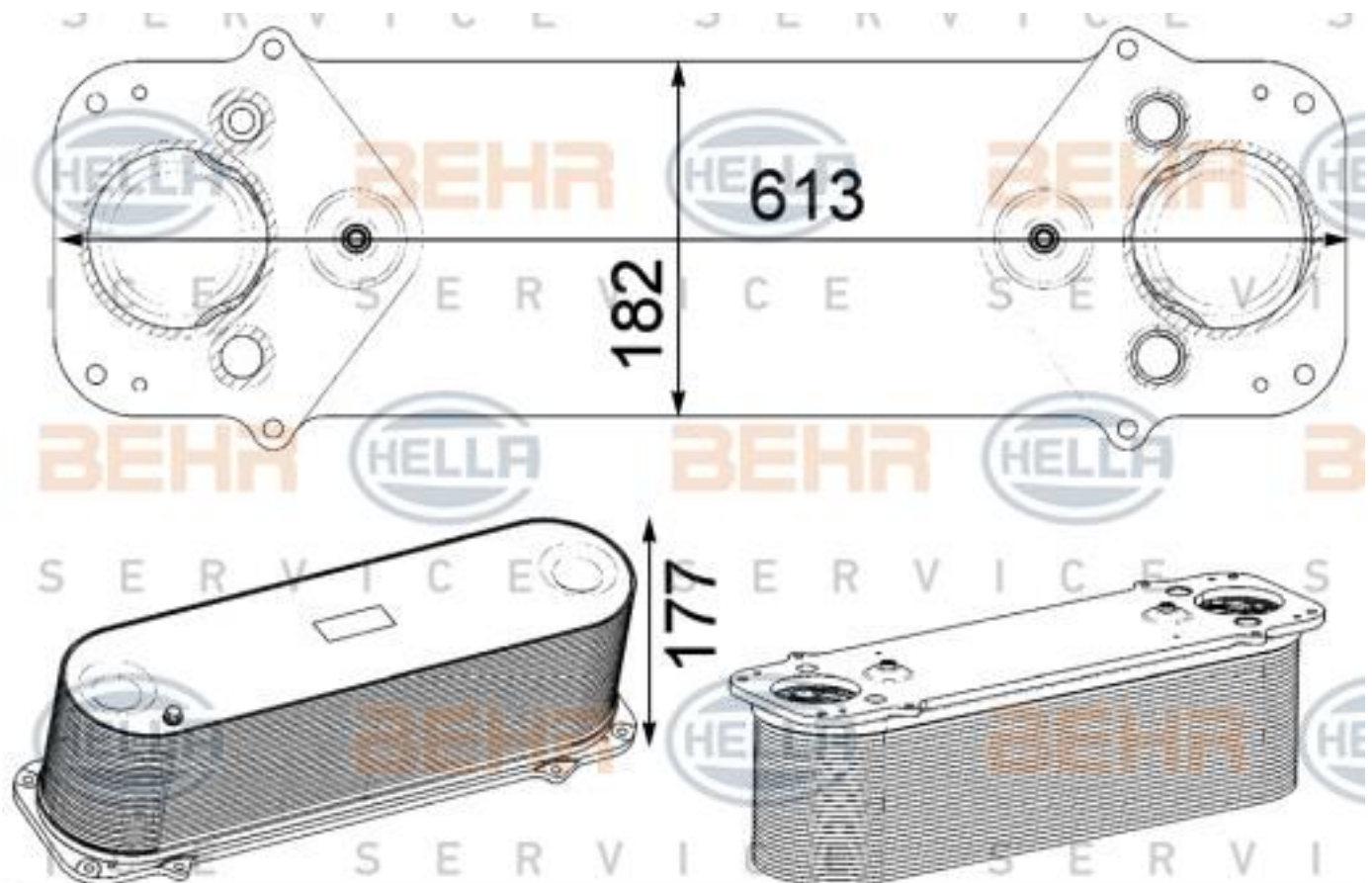
MAN 51.09500.5022

MAN 51.09500.7147

MAN 51.09500.7151

MAN 51.09500.7160

MAN 51.09500.7168



**PREMIUM LINE**